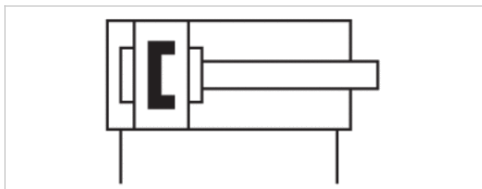


Minizylinder, Serie CSL-RD

- Ausführung: Hygienic Design
- ISO 6432
- Ø 16-25 mm
- Anschlüsse M5 G 1/8
- doppelwirkend
- mit Magnetkolben
- Dämpfung elastisch fest eingestellt
- mit integrierter Aufhängebefestigung
- Kolbenstange Außengewinde
- ATEX optional
- lebensmitteltauglich



Normen	ISO 6432
Zertifikate	ATEX optional
Druckluftanschluss	Innengewinde
Betriebsdruck min./max.	1 ... 10 bar
Umgebungstemperatur min./max.	-20 ... 80 °C
Mediumtemperatur min./max.	-20 ... 80 °C
Medium	Druckluft
Max. Partikelgröße	50 µm
Ölgehalt der Druckluft	0 ... 5 mg/m ³
Druck zur Bestimmung der Kolbenkräfte	6.3 bar

Technische Daten

Kolben-Ø Kolbenstangengewinde Anschlüsse Kolbenstangen-Ø	16 mm M6 M5 6 mm	20 mm M8 G 1/8 8 mm	25 mm M10x1,25 G 1/8 10 mm
Hub 25	R412020420	R412020464	R412020508
50	R412020421	R412020465	R412020509
80	R412020422	R412020466	R412020510
100	R412020423	R412020467	R412020511
125	R412020424	R412020468	R412020512
160	R412020425	R412020469	R412020513
200	R412020426	R412020470	R412020514
250	R412020427	R412020471	R412020515
320	R412020428	R412020472	R412020516
400	R412020429	R412020473	R412020517
500	R412020430	R412020474	R412020518

Technische Daten

Kolben-Ø	16 mm	20 mm	25 mm
Kolbenkraft einfahrend	109 N	166 N	260 N
Kolbenkraft ausfahrend	127 N	198 N	309 N
Aufschlagenergie	0,14 J	0,23 J	0,35 J
Gewicht 0 mm Hub	0,034 kg	0,063 kg	0,082 kg
Gewicht +10 mm Hub	0,002 kg	0,005 kg	0,006 kg
Hub max.	800 mm	1100 mm	1200 mm

Technische Informationen

Der Drucktaupunkt muss mindestens 15 °C unter der Umgebungs- und Mediumtemperatur liegen und darf max. 3 °C betragen. Der Ölgehalt der Druckluft muss über die gesamte Lebensdauer konstant bleiben.

Verwenden Sie ausschließlich von AVENTICS zugelassene Öle. Weitere Informationen finden Sie im Dokument „Technische Informationen“ (erhältlich im MediaCentre).

Klemmstück für Magnetfeldsensor notwendig

ATEX-zertifizierte Zylinder mit der Kennzeichnung II 2G Ex h IIC T4 Gb / II 2D Ex h IIIC T135°C Db_X sind im Internetkonfigurator generierbar.

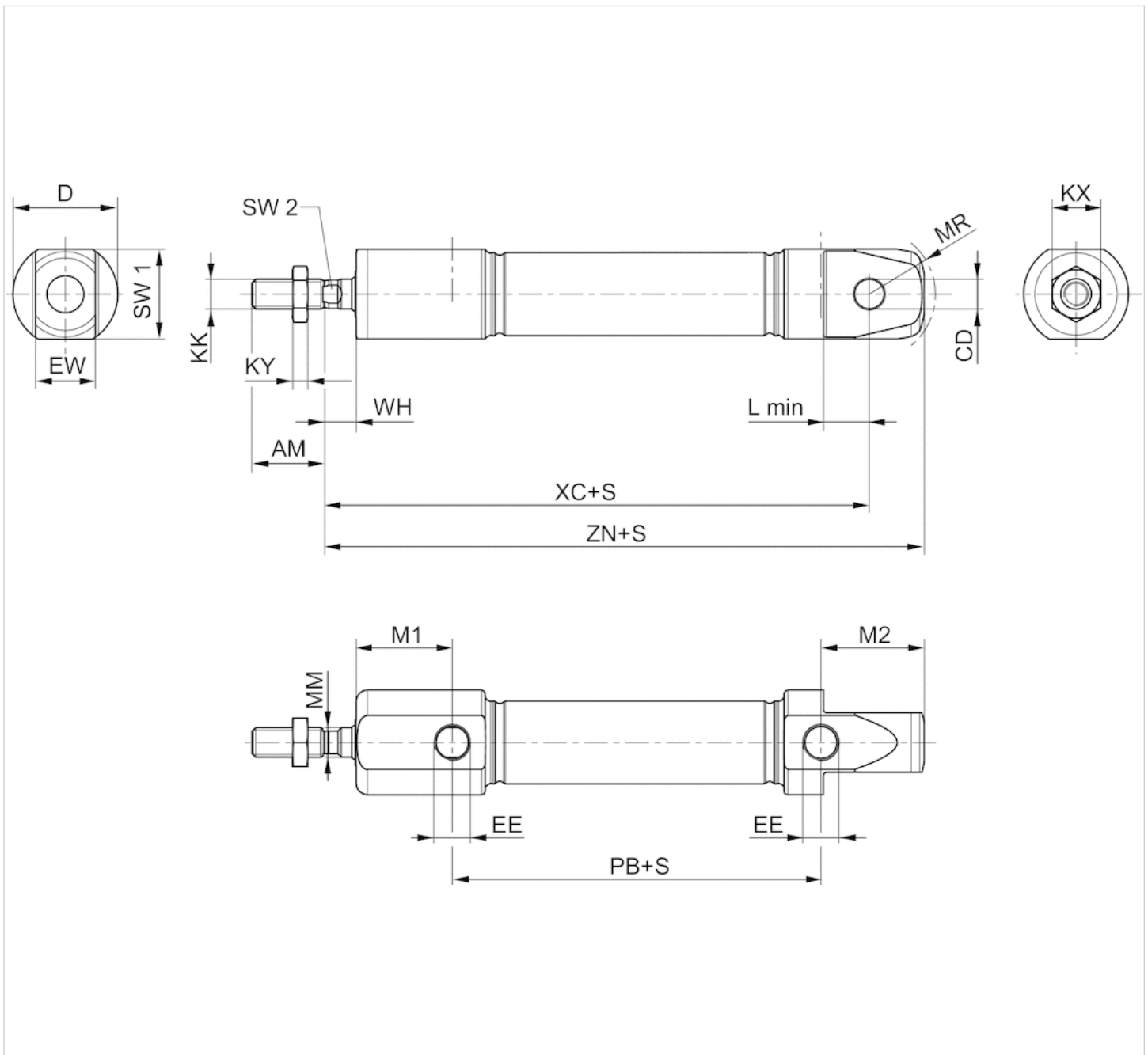
Der Einsatztemperaturbereich für ATEX-zertifizierte Zylinder ist -20°C ... 60°C.

Technische Informationen

Werkstoff	
Zylinderrohr	Nichtrostender Stahl
Kolbenstange	Nichtrostender Stahl
Kolben	Aluminium
Deckel vorne	Nichtrostender Stahl, elektropoliert
Deckel hinten	Nichtrostender Stahl, elektropoliert
Dichtung	Nitril-Butadien-Kautschuk
Mutter für Zylinderbefestigung	Nichtrostender Stahl
Mutter für Kolbenstange	Nichtrostender Stahl
Abstreifer	Thermoplastisches Polyurethan (TPU)
Führungsbuchse	Kunststoff

Abmessungen

Abmessungen



S = Hub

Abmessungen

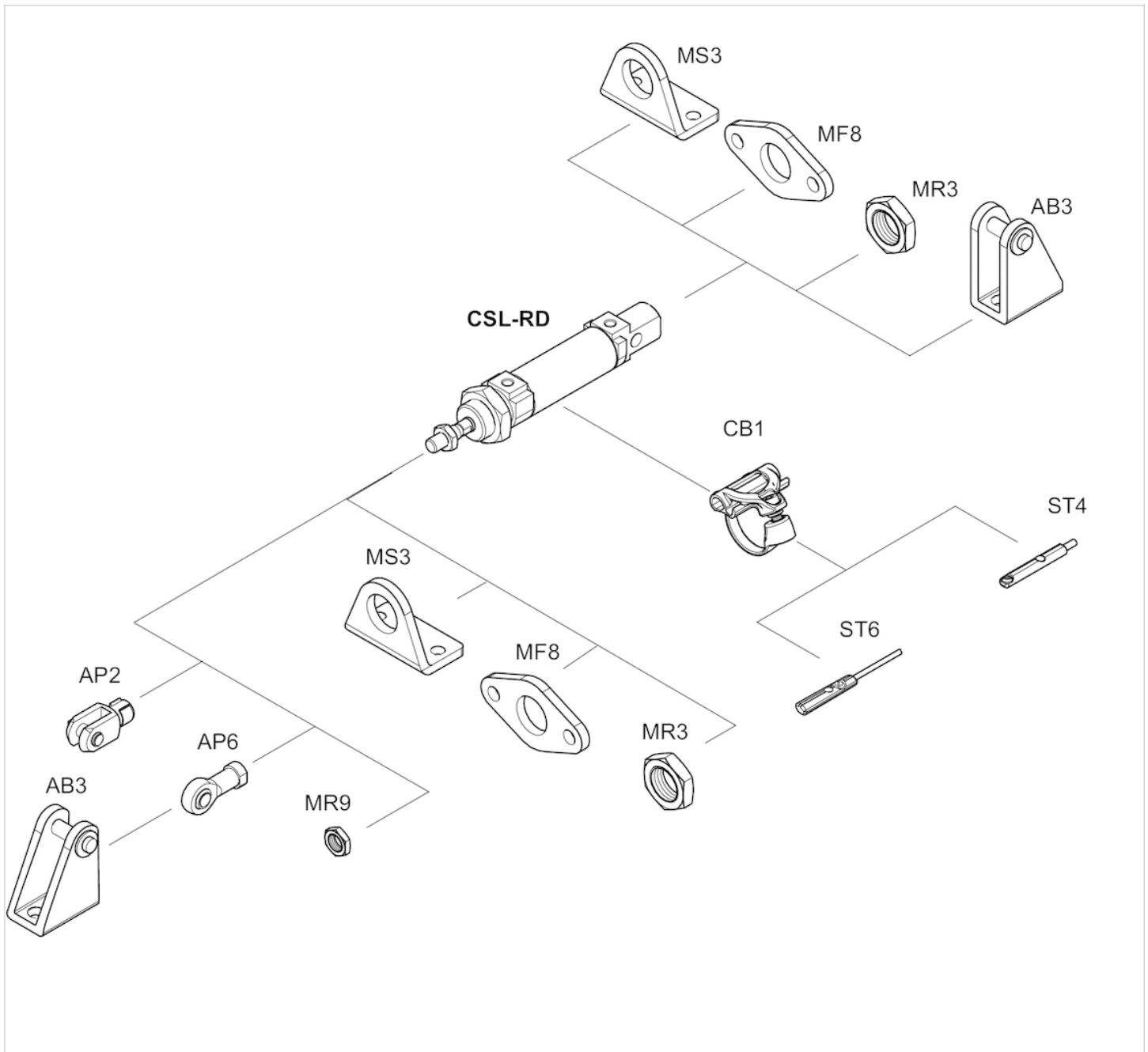
Kolben-Ø	AM-2	CD H9	D	EE t = Gewindetiefe	EW d13	KK	KX	KY	L min	M1	M2
16 mm	16	6	22	M5 t=5	12	M6	10	3.2	9	21.2	22.7
20 mm	20	8	28	G 1/8 t=8	16	M8	13	4	12	25.7	27.7
25 mm	22	8	33	G 1/8 t=8	16	M10x1,25	17	5	12	28.2	29.7

Kolben-Ø	MM f8	MR	PB ±1	WH ±1,4	XC ±1	ZN ± 1	SW 1	SW 2
16 mm	6	16	43.6	7.5	82	94.7	20	5

Kolben-Ø	MM f8	MR	PB ±1	WH ±1,4	XC ±1	ZN ± 1	SW 1	SW 2
20 mm	8	18	48.6	8	95	109.7	24	6
25 mm	10	19	52.6	9.5	104	119.7	28	8

Zubehörübersicht

Übersichtszeichnung



HINWEIS:

Diese Übersichtszeichnung dient zur Orientierung, an welcher Stelle die unterschiedlichen Zubehörteile am Zylinder befestigt werden können. Dazu wurde die Darstellung vereinfacht. Eine konkrete Ableitung maßlicher Gegebenheiten ist deshalb nicht zulässig.

Efficient pneumatic solutions, our program: cylinders and drives, valves and valve systems, air supply management



Visit us: [Emerson.com/Aventics](https://www.emerson.com/Aventics)

Your local contact: [Emerson.com/contactus](https://www.emerson.com/contactus)



[Emerson.com](https://www.emerson.com)



[Facebook.com/EmersonAutomationSolutions](https://www.facebook.com/EmersonAutomationSolutions)



[LinkedIn.com/company/Emerson-Automation-Solutions](https://www.linkedin.com/company/Emerson-Automation-Solutions)



[Twitter.com/EMR_Automation](https://twitter.com/EMR_Automation)

An example configuration is depicted on the title page. The delivered product may thus vary from that in the illustration. Subject to change. This Document, as well as the data, specifications and other information set forth in it, are the exclusive property of AVENTICS GmbH. It may not be reproduced or given to third parties without its consent. Only use the AVENTICS products shown in industrial applications. Read the product documentation completely and carefully before using the product. Observe the applicable regulations and laws of the respective country. When integrating the product into applications, note the system manufacturer's specifications for safe use of the product. The data specified only serve to describe the product. No statements concerning a certain condition or suitability for a certain application can be derived from our information. The information given does not release the user from the obligation of own judgement and verification. It must be remembered that the products are subject to a natural process of wear and aging.

The Emerson logo is a trademark and service mark of Emerson Electric Co. Brand logotype are registered trademarks of one of the Emerson family of companies. All other marks are the property of their respective owners. © 2020 Emerson Electric Co. All rights reserved.
2020-12



CONSIDER IT SOLVED™