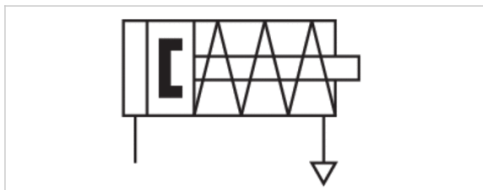


Kurzhubzylinder, Serie KHZ

- Ø 12-100 mm
- Anschlüsse M5 G 1/8 G 1/4
- einfachwirkend, drucklos eingefahren
- mit Magnetkolben
- Dämpfung elastisch
- Kolbenstange Innengewinde



Druckluftanschluss	Innengewinde
Umgebungstemperatur min./max.	-25 ... 80 °C
Mediumtemperatur min./max.	-25 ... 80 °C
Medium	Druckluft
Max. Partikelgröße	50 µm
Ölgehalt der Druckluft	0 ... 5 mg/m ³
Druck zur Bestimmung der Kolbenkräfte	6.3 bar
Gewicht	Siehe Tabelle unten



Technische Daten

Kolben-Ø Kolbenstangengewinde Anschlüsse	12 mm M3 M5	16 mm M5 M5	20 mm M5 M5	25 mm M5 G 1/8	32 mm M6 G 1/8	40 mm M6 G 1/8
Hub 4	0822406400	0822406410	0822406420	-	-	-
5	-	-	-	0822406430	0822406440	0822406450
10	0822406401	0822406411	0822406421	0822406431	0822406441	0822406451
25	-	0822406412	0822406422	0822406432	0822406442	0822406452

Kolben-Ø Kolbenstangengewinde Anschlüsse	50 mm M8 G 1/8	63 mm M8 G 1/8	80 mm M10 G 1/4	100 mm M12 G 1/4
Hub 4	-	-	-	-
5	-	-	-	-
10	0822406461	0822406471	0822406481	0822406491
25	0822406462	0822406472	0822406482	0822406492

Weitere Abwandlungen sind über die AVENTICS Vertriebszentren erhältlich.

Technische Daten

Kolben-Ø	12 mm	16 mm	20 mm	25 mm
Kolbenkraft einfahrend	6,8 N	8 N	6,5 N	15,5 N
Kolbenkraft ausfahrend	71 N	127 N	198 N	309 N
Betriebsdruck min./max.	1,7 ... 10 bar	1,5 ... 10 bar	1,5 ... 10 bar	1,5 ... 10 bar
Werkstoff Deckel vorne	Messing	Messing	Messing	Messing

Kolben-Ø	32 mm	40 mm	50 mm	63 mm
Kolbenkraft einfahrend	18,5 N	26 N	39 N	48 N
Kolbenkraft ausfahrend	507 N	792 N	1237 N	1964 N
Betriebsdruck min./max.	1,3 ... 10 bar	1,3 ... 10 bar	1 ... 10 bar	1 ... 10 bar
Werkstoff Deckel vorne	Aluminium	Aluminium	Aluminium	Aluminium

Kolben-Ø	80 mm	100 mm
Kolbenkraft einfahrend	63,5 N	95,5 N
Kolbenkraft ausfahrend	3267 N	4948 N
Betriebsdruck min./max.	1 ... 10 bar	1 ... 10 bar
Werkstoff Deckel vorne	Aluminium	Aluminium

Technische Informationen

Der Drucktaupunkt muss mindestens 15 °C unter der Umgebungs- und Mediumtemperatur liegen und darf max. 3 °C betragen. Der Ölgehalt der Druckluft muss über die gesamte Lebensdauer konstant bleiben.

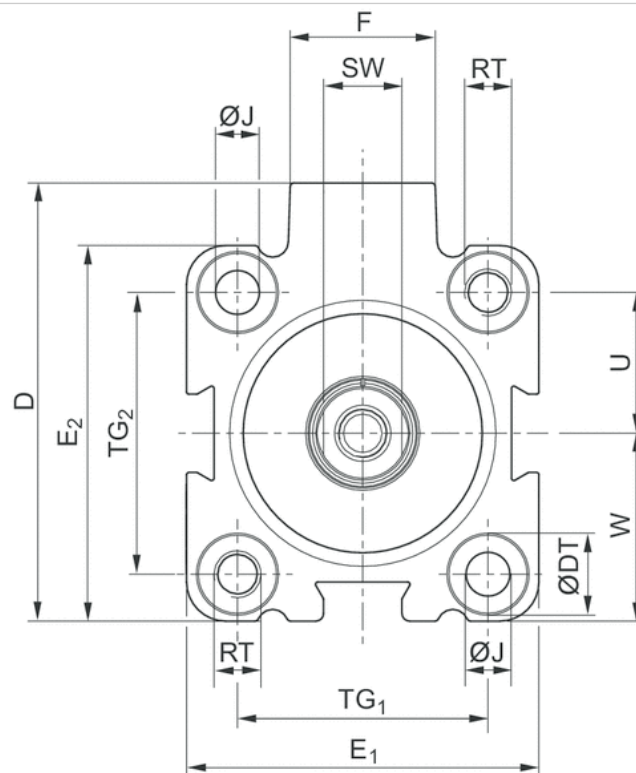
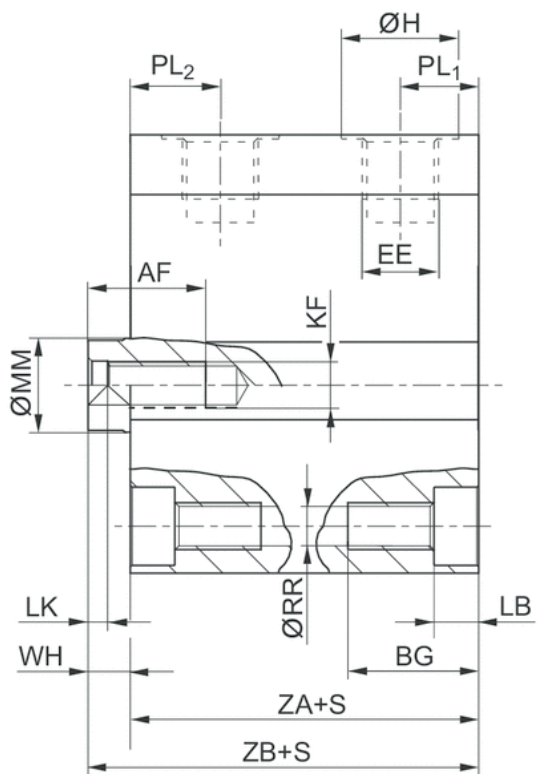
Verwenden Sie ausschließlich von AVENTICS zugelassene Öle. Weitere Informationen finden Sie im Dokument „Technische Informationen“ (erhältlich im MediaCentre).

Technische Informationen

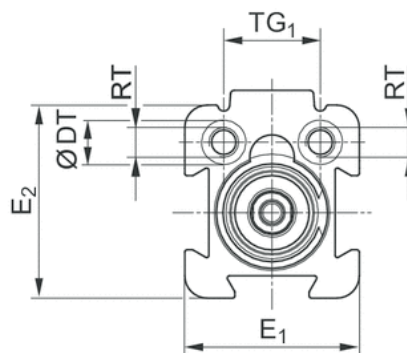
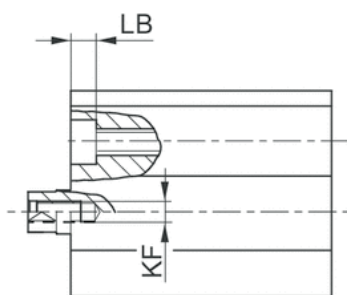
Werkstoff	
Zylinderrohr	Aluminium, eloxiert
Kolbenstange	Nichtrostender Stahl
Kolben	Nitril-Kautschuk
Deckel vorne	Messing Aluminium
Deckel hinten	Aluminium

Abmessungen

Abmessungen



Ø16-Ø100



Ø12

S = Hub

Abmessungen

Kolben-Ø	S	AF +1	BG min.	D JS15	ØDT H13	E1 JS15	E2 JS15	EE	F	ØH	ØJ H14
0822406400	4	8	12.4	28	6	23.5	26	M 5	11	8	-
0822406401	10	8	12.4	28	6	23.5	26	M 5	11	8	-
0822406410	4	10	12.4	33	6	28	28	M 5	11.5	8	3.55
0822406411	10	10	12.4	33	6	28	28	M 5	11.5	8	3.55
0822406412	25	10	17.5	33	6	28	28	M 5	11.5	8	3.55
0822406420	4	10	13.6	37	7.5	32	32	M 5	11	8	4.55
0822406421	10	10	13.6	37	7.5	32	32	M 5	11	8	4.55
0822406422	25	10	13.6	37	7.5	32	32	M 5	11	8	4.55
0822406430	5	10	13.6	47.5	8	37	39	G 1/8	17.5	15	4.55
0822406431	10	10	13.6	47.5	8	37	39	G 1/8	17.5	15	4.55
0822406432	25	10	13.6	47.5	8	37	39	G 1/8	17.5	15	4.55
0822406440	5	15	16.7	56	10	45	48	G 1/8	18.5	15	5.5
0822406441	10	15	16.7	56	10	45	48	G 1/8	18.5	15	5.5
0822406442	25	15	16.7	56	10	45	48	G 1/8	18.5	15	5.5
0822406450	5	15	16.7	62.5	10	54.5	54.5	G 1/8	18.5	15	5.5
0822406451	10	15	16.7	62.5	10	54.5	54.5	G 1/8	18.5	15	5.5
0822406452	25	15	16.7	62.5	10	54.5	54.5	G 1/8	18.5	15	5.5
0822406461	10	18	19.8	73	11	66	66	G 1/8	18	15	7.3
0822406462	25	18	19.8	73	11	66	66	G 1/8	18	15	7.3
0822406471	10	18	25	88	15	80	80	G 1/8	23	15	9.2
0822406472	25	18	25	88	15	80	80	G 1/8	23	15	9.2
0822406481	10	18	25	110	15	100	100	G 1/4	27	19	9.2
0822406482	25	18	25	110	15	100	100	G 1/4	27	19	9.2
0822406491	10	20	30	132	17.5	124	124	G 1/4	28	19	11
0822406492	25	20	30	132	17.5	124	124	G 1/4	28	19	11

Kolben-Ø	KF	LB +0,4	LK +0,5	ØMM f8	PL1	PL2	ØRR	RT	SW -0,3	TG1	TG2 ±0,2
0822406400	M 3	3.4	2	6	6	10.5	3.3	M 4	5	13 ±0,2	-
0822406401	M 3	3.4	2	6	6	10.5	3.3	M 4	5	13 ±0,2	-
0822406410	M 5	3.4	2	8	6.5	12.5	3.3	M 4	7	20 ±0,2	20 ±0,2
0822406411	M 5	3.4	2	8	6.5	12.5	3.3	M 4	7	20 ±0,2	20 ±0,2
0822406412	M 5	8.5	2	8	6.5	12.5	3.3	M 4	7	20 ±0,2	20 ±0,2
0822406420	M 5	4.6	2	10	6.5	12	4.2	M 5	8	22 ±0,2	22 ±0,2
0822406421	M 5	4.6	2	10	6.5	12	4.2	M 5	8	22 ±0,2	22 ±0,2
0822406422	M 5	4.6	2	10	6.5	12	4.2	M 5	8	22 ±0,2	22 ±0,2
0822406430	M 5	4.6	2	10	9.5	11.5	4.2	M 5	8	26 ±0,25	28 ±0,25
0822406431	M 5	4.6	2	10	9.5	11.5	4.2	M 5	8	26 ±0,25	28 ±0,25
0822406432	M 5	4.6	2	10	9.5	11.5	4.2	M 5	8	26 ±0,25	28 ±0,25
0822406440	M 6	5.7	2.5	12	10	11.5	5.05	M 6	10	32 ±0,25	36 ±0,25
0822406441	M 6	5.7	2.5	12	10	11.5	5.05	M 6	10	32 ±0,25	36 ±0,25
0822406442	M 6	5.7	2.5	12	10	11.5	5.05	M 6	10	32 ±0,25	36 ±0,25
0822406450	M 6	5.7	2.5	12	10	13.5	5.05	M 6	10	40 ±0,25	40 ±0,25
0822406451	M 6	5.7	2.5	12	10	13.5	5.05	M 6	10	40 ±0,25	40 ±0,25
0822406452	M 6	5.7	2.5	12	10	13.5	5.05	M 6	10	40 ±0,25	40 ±0,25
0822406461	M 8	6.8	3.5	16	10	14	6.8	M 8	13	50 ±0,25	50 ±0,25
0822406462	M 8	6.8	3.5	16	10	14	6.8	M 8	13	50 ±0,25	50 ±0,25

Kolben-Ø	KF	LB +0,4	LK +0,5	ØMM f8	PL1	PL2	ØRR	RT	SW -0,3	TG1	TG2 ±0,2
0822406471	M 8	9	3.5	16	11.5	14	8.5	M 10	13	62 ±0,25	62 ±0,25
0822406472	M 8	9	3.5	16	11.5	14	8.5	M 10	13	62 ±0,25	62 ±0,25
0822406481	M 10	9	4	20	12	18	8.5	M 10	17	82 ±0,3	82 ±0,3
0822406482	M 10	9	4	20	12	18	8.5	M 10	17	82 ±0,3	82 ±0,3
0822406491	M 12	11	4	25	12	20.5	10.2	M 12	22	103 ±0,3	103 ±0,3
0822406492	M 12	11	4	25	12	20.5	10.2	M 12	22	103 ±0,3	103 ±0,3

Kolben-Ø	U	W	WH	ZA ±0,2	ZB ±0,8
0822406400	9.5	11,5 ±0,2	4.5	30.5	35
0822406401	9.5	11,5 ±0,2	4.5	30.5	35
0822406410	10	14 ±0,2	3	32	35
0822406411	10	14 ±0,2	3	32	35
0822406412	10	14 ±0,2	4	38	42
0822406420	11	16 ±0,2	4.5	32	36.5
0822406421	11	16 ±0,2	4.5	32	36.5
0822406422	11	16 ±0,2	4.5	38	42.5
0822406430	14	19,5 ±0,2	5	39	44
0822406431	14	19,5 ±0,2	5	39	44
0822406432	14	19,5 ±0,2	5	39	44
0822406440	18	24 ±0,2	5.5	39.5	45
0822406441	18	24 ±0,2	5.5	39.5	45
0822406442	18	24 ±0,2	5.5	39.5	45
0822406450	20	27,3 ±0,2	7	39.5	46.5
0822406451	20	27,3 ±0,2	7	39.5	46.5
0822406452	20	27,3 ±0,2	7	39.5	46.5
0822406461	25	33 ±0,2	7.5	39.5	47
0822406462	25	33 ±0,2	7.5	39.5	47
0822406471	31	40 ±0,2	6.5	42	48.5
0822406472	31	40 ±0,2	6.5	42	48.5
0822406481	41	50 ±0,3	8	46	54
0822406482	41	50 ±0,3	8	46	54
0822406491	51.5	62 ±0,3	10	56	66
0822406492	51.5	62 ±0,3	10	56	66

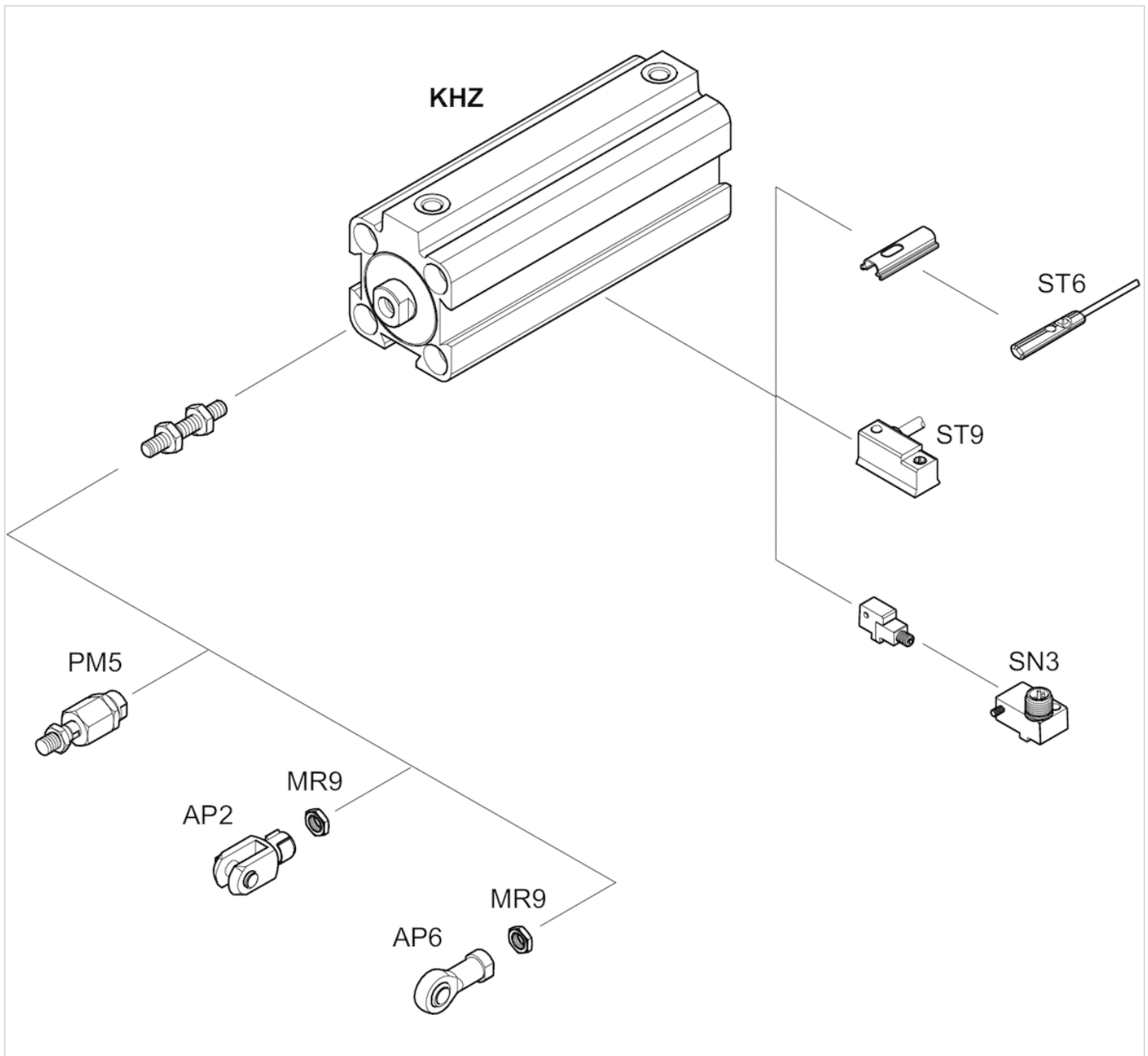
Gewicht [kg]

Kolben-Ø	Hub	Gewicht kg
12 mm	4	0,051 kg
16 mm	10	0,075 kg
16 mm	25	0,085 kg
20 mm	4	0,095 kg
20 mm	10	0,095 kg
20 mm	25	0,105 kg
25 mm	5	0,175 kg
25 mm	10	0,175 kg
25 mm	25	0,175 kg
32 mm	5	0,226 kg
32 mm	10	0,226 kg
32 mm	25	0,226 kg

Kolben-Ø	Hub	Gewicht kg
40 mm	5	0,318 kg
40 mm	10	0,318 kg
40 mm	25	0,318 kg
50 mm	10	0,49 kg
50 mm	25	0,49 kg
63 mm	10	0,732 kg
63 mm	25	0,732 kg
80 mm	10	1,29 kg
80 mm	25	1,29 kg
100 mm	10	2,3 kg
100 mm	25	2,3 kg

Zubehörübersicht

Übersichtszeichnung



HINWEIS:

Diese Übersichtszeichnung dient zur Orientierung, an welcher Stelle die unterschiedlichen Zubehörteile am Zylinder befestigt werden können. Dazu wurde die Darstellung vereinfacht. Eine konkrete Ableitung maßlicher Gegebenheiten ist deshalb nicht zulässig.

Efficient pneumatic solutions, our program: cylinders and drives, valves and valve systems, air supply management



Visit us: [Emerson.com/Aventics](https://www.emerson.com/Aventics)

Your local contact: [Emerson.com/contactus](https://www.emerson.com/contactus)



[Emerson.com](https://www.emerson.com)



[Facebook.com/EmersonAutomationSolutions](https://www.facebook.com/EmersonAutomationSolutions)



[LinkedIn.com/company/Emerson-Automation-Solutions](https://www.linkedin.com/company/Emerson-Automation-Solutions)



[Twitter.com/EMR_Automation](https://twitter.com/EMR_Automation)

An example configuration is depicted on the title page. The delivered product may thus vary from that in the illustration. Subject to change. This Document, as well as the data, specifications and other information set forth in it, are the exclusive property of AVENTICS GmbH. It may not be reproduced or given to third parties without its consent. Only use the AVENTICS products shown in industrial applications. Read the product documentation completely and carefully before using the product. Observe the applicable regulations and laws of the respective country. When integrating the product into applications, note the system manufacturer's specifications for safe use of the product. The data specified only serve to describe the product. No statements concerning a certain condition or suitability for a certain application can be derived from our information. The information given does not release the user from the obligation of own judgement and verification. It must be remembered that the products are subject to a natural process of wear and aging.

The Emerson logo is a trademark and service mark of Emerson Electric Co. Brand logotype are registered trademarks of one of the Emerson family of companies. All other marks are the property of their respective owners. © 2021 Emerson Electric Co. All rights reserved.
2021-11



CONSIDER IT SOLVED™