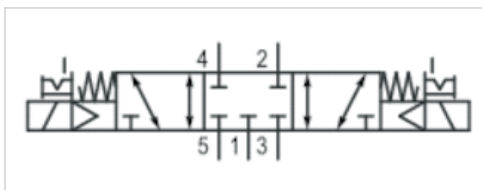


# 5/3-Wegeventil, Serie TC08 - inch

- 5/3
- $Q_n = 700 \text{ l/min}$
- Vorsteuerventilbreite : 15 mm
- geschlossene Mittelstellung
- Druckluftanschluss Ausgang : 1/8-27 NPTF
- Elektrischer Anschluss : Stecker, ISO 15217, Form C
- beidseitig betätigt
- Vorsteuerung : intern extern



Betätigung	elektrisch
Dichtprinzip	weich dichtend
Betriebsdruck min./max.	3 ... 10 bar
Steuerdruck min./max.	3 ... 10 bar
Umgebungstemperatur min./max.	-10 ... 50 °C
Mediumtemperatur min./max.	-10 ... 50 °C
Medium	Druckluft
Max. Partikelgröße	50 µm
Ölgehalt der Druckluft	0 ... 5 mg/m <sup>3</sup>
Nenndurchfluss $Q_n$	700 l/min
Druckluftanschluss	nach ANSI B1.20.3
Norm elektr. Anschluss	ISO 15217
Schutzart mit Anschluss	IP65
Einschaltdauer	100 %
typ. Einschaltzeit	14 ms
typ. Ausschaltzeit	18 ms
Störaussendung nach	EN 50081-2:1993
Störfestigkeit nach	EN 50082-2
Montage auf Sammelanschlussleiste	P-Leiste
Anzugsmoment der Befestigungsschraube	2 Nm
Toleranz Anzugsmoment	±0,2 mT
Gewicht	0,14 kg

## Technische Daten

Materialnummer		Druckluftanschluss	
		Eingang	Ausgang
R422101224	geschlossene Mittelstellung	1/8-27 NPTF	1/8-27 NPTF
R422101226	geschlossene Mittelstellung	1/8-27 NPTF	1/8-27 NPTF
R422101227	geschlossene Mittelstellung	1/8-27 NPTF	1/8-27 NPTF
R422101228	geschlossene Mittelstellung	1/8-27 NPTF	1/8-27 NPTF
R422101230	geschlossene Mittelstellung	1/8-27 NPTF	1/8-27 NPTF
R422101231	geschlossene Mittelstellung	1/8-27 NPTF	1/8-27 NPTF
R422101232	geschlossene Mittelstellung	1/8-27 NPTF	1/8-27 NPTF
R422101234	geschlossene Mittelstellung	1/8-27 NPTF	1/8-27 NPTF
R422101235	geschlossene Mittelstellung	1/8-27 NPTF	1/8-27 NPTF
R422101236	geschlossene Mittelstellung	1/8-27 NPTF	1/8-27 NPTF
R422101238	geschlossene Mittelstellung	1/8-27 NPTF	1/8-27 NPTF
R422101239	geschlossene Mittelstellung	1/8-27 NPTF	1/8-27 NPTF
R422101240	geschlossene Mittelstellung	1/8-27 NPTF	1/8-27 NPTF
R422101242	geschlossene Mittelstellung	1/8-27 NPTF	1/8-27 NPTF
R422101243	geschlossene Mittelstellung	1/8-27 NPTF	1/8-27 NPTF
R422101244	geschlossene Mittelstellung	1/8-27 NPTF	1/8-27 NPTF
R422101246	geschlossene Mittelstellung	1/8-27 NPTF	1/8-27 NPTF
R422101247	geschlossene Mittelstellung	1/8-27 NPTF	1/8-27 NPTF

Materialnummer	Druckluftanschluss	Druckluftanschluss	Betriebsspannung
	Entlüftung	Vorsteuerung Entlüftung	DC
R422101224	1/8-27 NPTF	M5	12 V
R422101226	1/8-27 NPTF	M5	-
R422101227	1/8-27 NPTF	M5	-
R422101228	1/8-27 NPTF	M5	12 V
R422101230	1/8-27 NPTF	M5	-
R422101231	1/8-27 NPTF	M5	-
R422101232	1/8-27 NPTF	M5	12 V
R422101234	1/8-27 NPTF	M5	-
R422101235	1/8-27 NPTF	M5	-
R422101236	1/8-27 NPTF	M5	12 V
R422101238	1/8-27 NPTF	M5	-
R422101239	1/8-27 NPTF	M5	-
R422101240	1/8-27 NPTF	M5	12 V
R422101242	1/8-27 NPTF	M5	-
R422101243	1/8-27 NPTF	M5	-
R422101244	1/8-27 NPTF	M5	12 V
R422101246	1/8-27 NPTF	M5	-
R422101247	1/8-27 NPTF	M5	-

Materialnummer	Betriebsspannung	Betriebsspannung	Spannungstoleranz	Spannungstoleranz
	AC 50 Hz	AC 60 Hz	DC	AC 50 Hz
R422101224	-	-	-10% / +10%	-
R422101226	110 V	-	-	-10% / +10%
R422101227	230 V	230 V	-	-10% / +10%
R422101228	-	-	-10% / +10%	-

Materialnummer	Betriebsspannung	Betriebsspannung	Spannungstoleranz	Spannungstoleranz
	AC 50 Hz	AC 60 Hz	DC	AC 50 Hz
R422101230	110 V	-	-	-10% / +10%
R422101231	230 V	230 V	-	-10% / +10%
R422101232	-	-	-10% / +10%	-
R422101234	110 V	-	-	-10% / +10%
R422101235	230 V	230 V	-	-10% / +10%
R422101236	-	-	-10% / +10%	-
R422101238	110 V	-	-	-10% / +10%
R422101239	230 V	230 V	-	-10% / +10%
R422101240	-	-	-10% / +10%	-
R422101242	110 V	-	-	-10% / +10%
R422101243	230 V	230 V	-	-10% / +10%
R422101244	-	-	-10% / +10%	-
R422101246	110 V	-	-	-10% / +10%
R422101247	230 V	230 V	-	-10% / +10%

Materialnummer	Leistungsaufnahme	Halteleistung	Halteleistung	Einschaltleistung
	DC	AC 50 Hz	AC 60 Hz	AC 50 Hz
R422101224	1,9 W	-	-	-
R422101226	-	1,6 VA	1,4 VA	2,2 VA
R422101227	-	1,6 VA	1,4 VA	2,2 VA
R422101228	1,9 W	-	-	-
R422101230	-	1,6 VA	1,4 VA	2,2 VA
R422101231	-	1,6 VA	1,4 VA	2,2 VA
R422101232	1,9 W	-	-	-
R422101234	-	1,6 VA	1,4 VA	2,2 VA
R422101235	-	1,6 VA	1,4 VA	2,2 VA
R422101236	1,9 W	-	-	-
R422101238	-	1,6 VA	1,4 VA	2,2 VA
R422101239	-	1,6 VA	1,4 VA	2,2 VA
R422101240	1,9 W	-	-	-
R422101242	-	1,6 VA	1,4 VA	2,2 VA
R422101243	-	1,6 VA	1,4 VA	2,2 VA
R422101244	1,9 W	-	-	-
R422101246	-	1,6 VA	1,4 VA	2,2 VA
R422101247	-	1,6 VA	1,4 VA	2,2 VA

Materialnummer	Einschaltleistung	Vorsteuerung	Durchflussleitwert	Durchflussleitwert
	AC 60 Hz		b	C-Wert
R422101224	-	intern	0,34	3 l/(s*bar)
R422101226	2 VA	intern	0,34	3 l/(s*bar)
R422101227	2 VA	intern	0,34	3 l/(s*bar)
R422101228	-	extern	0,34	3 l/(s*bar)
R422101230	2 VA	extern	0,34	3 l/(s*bar)
R422101231	2 VA	extern	0,34	3 l/(s*bar)
R422101232	-	intern	0,34	3 l/(s*bar)
R422101234	2 VA	intern	0,34	3 l/(s*bar)
R422101235	2 VA	intern	0,34	3 l/(s*bar)
R422101236	-	extern	0,34	3 l/(s*bar)
R422101238	2 VA	extern	0,34	3 l/(s*bar)

Materialnummer	Einschaltleistung	Vorsteuerung	Durchflussleitwert	Durchflussleitwert
	AC 60 Hz		b	C-Wert
R422101239	2 VA	extern	0,34	3 l/(s*bar)
R422101240	-	intern	0,34	3 l/(s*bar)
R422101242	2 VA	intern	0,34	3 l/(s*bar)
R422101243	2 VA	intern	0,34	3 l/(s*bar)
R422101244	-	extern	0,34	3 l/(s*bar)
R422101246	2 VA	extern	0,34	3 l/(s*bar)
R422101247	2 VA	extern	0,34	3 l/(s*bar)

Materialnummer	Nennwiderstand
R422101224	185 Ω
R422101226	185 Ω
R422101227	185 Ω
R422101228	185 Ω
R422101230	185 Ω
R422101231	185 Ω
R422101232	185 Ω
R422101234	185 Ω
R422101235	185 Ω
R422101236	185 Ω
R422101238	185 Ω
R422101239	185 Ω
R422101240	185 Ω
R422101242	185 Ω
R422101243	185 Ω
R422101244	185 Ω
R422101246	185 Ω
R422101247	185 Ω

Nenndurchfluss  $Q_n$  bei  $p_1 = 6 \text{ bar}$  und  $\Delta p = 1 \text{ bar}$  .

## Technische Informationen

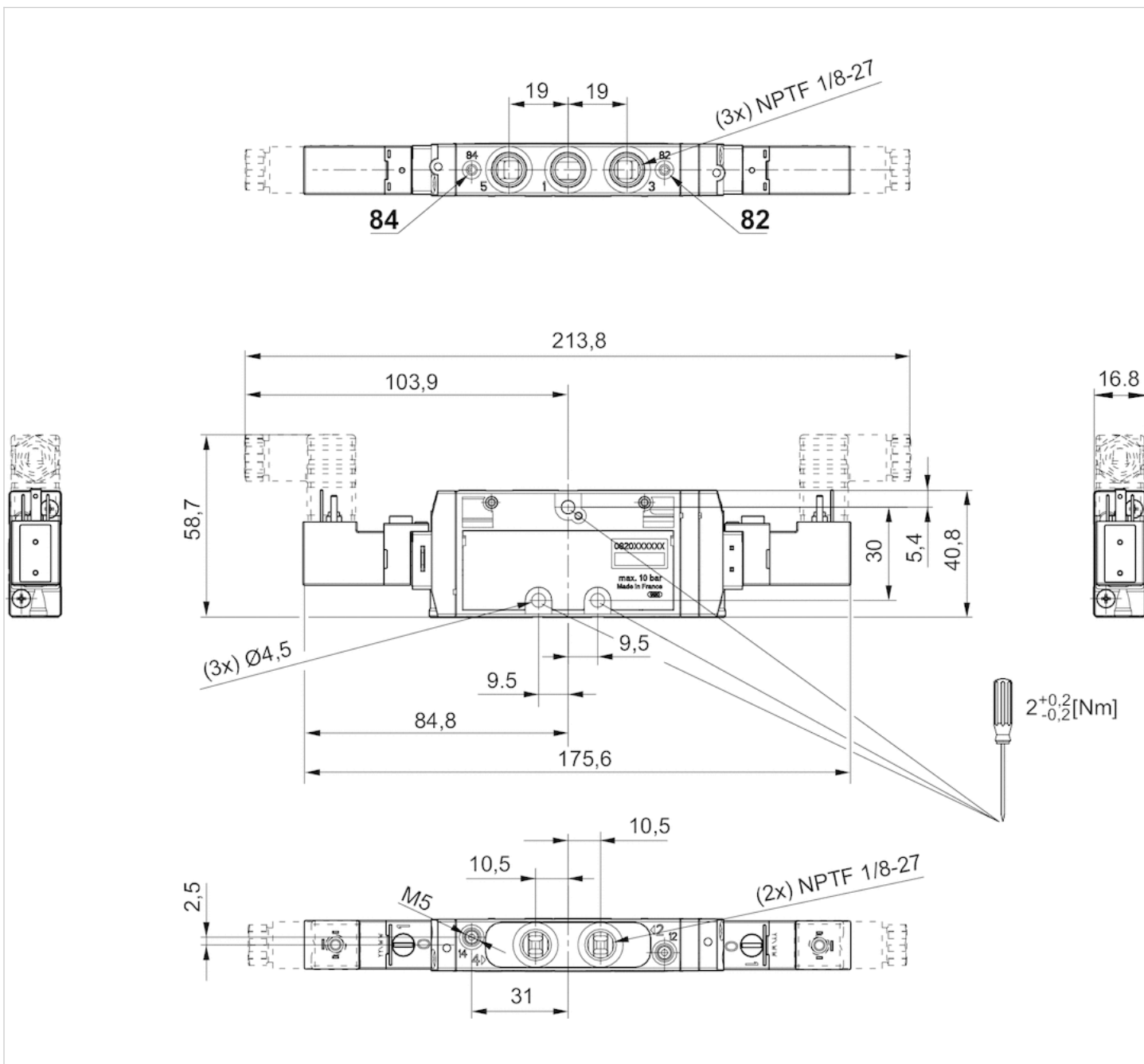
Der min. Steuerdruck darf nicht unterschritten werden, da es sonst zu Fehlschaltungen und ggf. Ventilausfall kommen kann!  
 Der Drucktaupunkt muss mindestens 15 °C unter der Umgebungs- und Mediumtemperatur liegen und darf max. 3 °C betragen.  
 Der Ölgehalt der Druckluft muss über die gesamte Lebensdauer konstant bleiben.  
 Verwenden Sie ausschließlich von AVENTICS zugelassene Öle. Weitere Informationen finden Sie im Dokument „Technische Informationen“ (erhältlich im MediaCentre).

## Technische Informationen

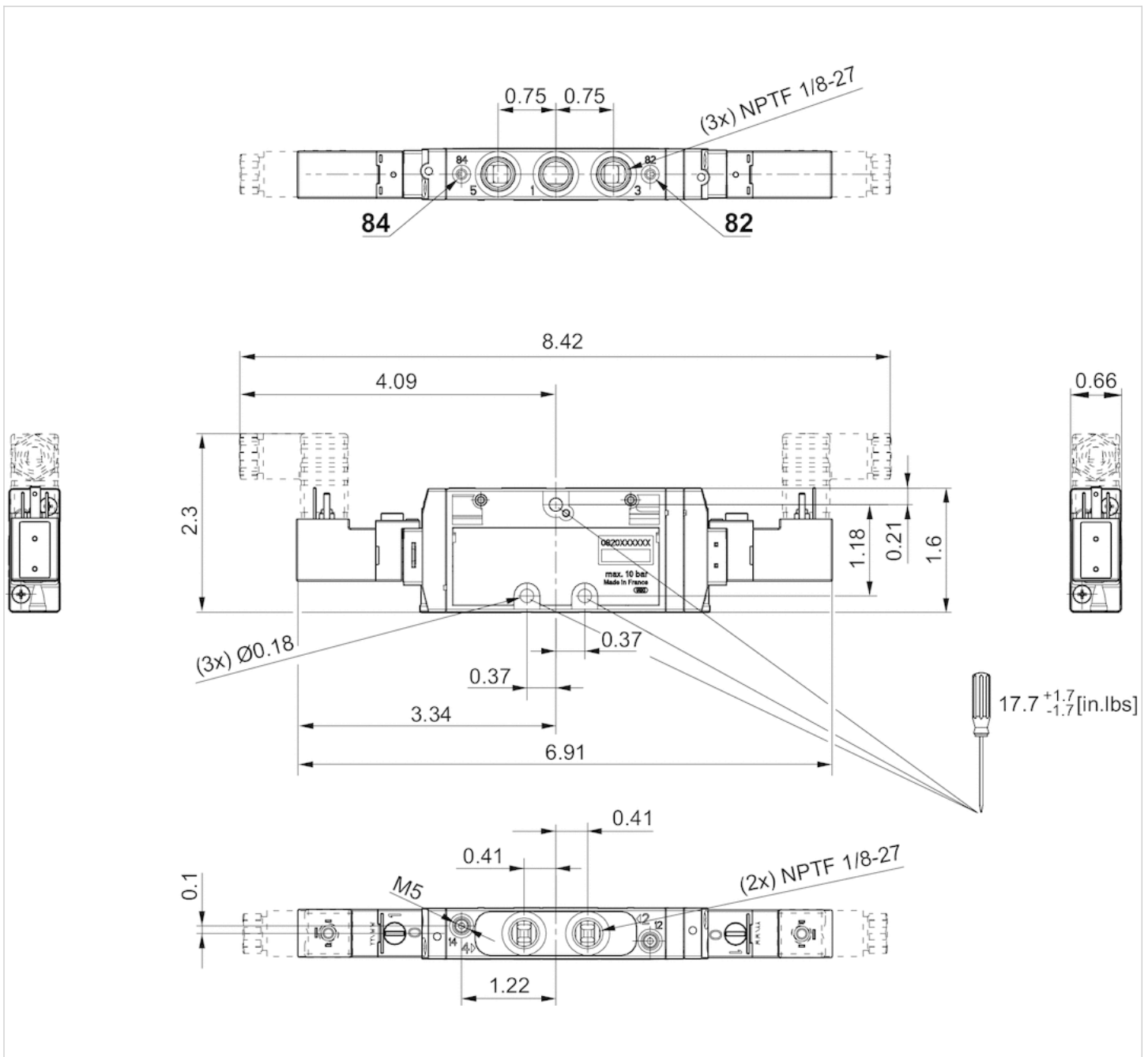
Werkstoff	
Gehäuse	Polyamid glasfaserverstärkt
Dichtungen	Acrylnitril-Butadien-Kautschuk
Frontplatte	Polyamid glasfaserverstärkt
Gewindebuchse	Messing Zink-Druckguss, vernickelt verchromt

# Abmessungen

## Abmessungen in mm



Abmessungen in inch



# Efficient pneumatic solutions, our program: cylinders and drives, valves and valve systems, air supply management



Visit us: [Emerson.com/Aventics](https://www.emerson.com/Aventics)

Your local contact: [Emerson.com/contactus](https://www.emerson.com/contactus)



Emerson.com



[Facebook.com/EmersonAutomationSolutions](https://www.facebook.com/EmersonAutomationSolutions)



[LinkedIn.com/company/Emerson-Automation-Solutions](https://www.linkedin.com/company/Emerson-Automation-Solutions)



[Twitter.com/EMR\\_Automation](https://twitter.com/EMR_Automation)

An example configuration is depicted on the title page. The delivered product may thus vary from that in the illustration. Subject to change. This Document, as well as the data, specifications and other information set forth in it, are the exclusive property of AVENTICS GmbH. It may not be reproduced or given to third parties without its consent. Only use the AVENTICS products shown in industrial applications. Read the product documentation completely and carefully before using the product. Observe the applicable regulations and laws of the respective country. When integrating the product into applications, note the system manufacturer's specifications for safe use of the product. The data specified only serve to describe the product. No statements concerning a certain condition or suitability for a certain application can be derived from our information. The information given does not release the user from the obligation of own judgement and verification. It must be remembered that the products are subject to a natural process of wear and aging.

The Emerson logo is a trademark and service mark of Emerson Electric Co. Brand logotype are registered trademarks of one of the Emerson family of companies. All other marks are the property of their respective owners. © 2020 Emerson Electric Co. All rights reserved.  
2020-12



**CONSIDER IT SOLVED™**