

Gegenlager MP6, Serie CM1

- mit sphärischem Gelenklager
- Zylinderbefestigung nach ISO 21287 ISO 15552 ISO 6431
- geeigneter Kolben-Ø 25 32 40 50 52,5 63 75 80 85, 95 100 115 125 160 200 250 320 mm



Normen
Gewicht

Siehe Tabelle unten
Siehe Tabelle unten

Technische Daten

Materialnummer	Kolben-Ø	Gelenklager-Ø	Normierung
3663602000	25 mm	10 mm	ISO 21287
1827001619	32 mm	10 mm	ISO 15552
2798060320	32 mm	10 mm	ISO 15552
3663603000	32 mm	10 mm	ISO 6431
1827001620	40 mm	12 mm	ISO 15552
2798060400	40 mm	12 mm	ISO 15552
3663604000	40 mm	12 mm	ISO 6431
1827001621	50 mm	16 mm	ISO 15552
R412025637	50 mm	16 mm	ISO 15552
2798060500	50 mm	12 mm	-
3663605000	50 mm	12 mm	ISO 6431
5220163442	52,5 mm	10 mm	-
1827020087	63 mm	16 mm	ISO 15552
2798060630	63 mm	16 mm	ISO 15552
3663606000	63 mm	16 mm	ISO 6431
5220363442	75 mm	12 mm	-
1827001623	80 mm	20 mm	ISO 15552
R412025638	80 mm	20 mm	ISO 15552
2798060800	80 mm	16 mm	-
3663608000	80 mm	16 mm	ISO 6431
5220463442	85, 95 mm	16 mm	-
1827001624	100 mm	20 mm	ISO 15552
2798061000	100 mm	20 mm	ISO 15552
3663610000	100 mm	20 mm	ISO 6431
5220563442	115 mm	16 mm	-
1827001625	125 mm	30 mm	ISO 15552
R412025572	125 mm	30 mm	ISO 15552

Materialnummer	Kolben-Ø	Gelenklager-Ø	Normierung
1827001626	160 mm	35 mm	ISO 15552
1827001627	200 mm	35 mm	ISO 15552
1827001628	250 mm	40 mm	ISO 15552
5239013452	320 mm	50 mm	ISO 15552

Materialnummer	Werkstoff Gehäuse	Werkstoff Schrauben
3663602000	Aluminium, eloxiert	Nichtrostender Stahl
1827001619	Aluminium (geschmiedet)	Stahl verzinkt
2798060320	Aluminium (geschmiedet und eloxiert)	Nichtrostender Stahl
3663603000	Aluminium	Stahl verzinkt
1827001620	Aluminium (geschmiedet)	Stahl verzinkt
2798060400	Aluminium (geschmiedet und eloxiert)	Nichtrostender Stahl
3663604000	Aluminium	Stahl verzinkt
1827001621	Aluminium (geschmiedet)	Stahl verzinkt
R412025637	Aluminium (geschmiedet und eloxiert)	Nichtrostender Stahl
2798060500	Aluminium, eloxiert	Nichtrostender Stahl
3663605000	Aluminium	Stahl verzinkt
5220163442	Aluminium	Stahl verzinkt
1827020087	Aluminium (geschmiedet)	Stahl verzinkt
2798060630	Aluminium (geschmiedet und eloxiert)	Nichtrostender Stahl
3663606000	Aluminium	Stahl verzinkt
5220363442	Aluminium	Stahl verzinkt
1827001623	Aluminium (geschmiedet)	Stahl verzinkt
R412025638	Aluminium (geschmiedet und eloxiert)	Nichtrostender Stahl
2798060800	Aluminium, eloxiert	Nichtrostender Stahl
3663608000	Aluminium	Stahl verzinkt
5220463442	Aluminium	Stahl verzinkt
1827001624	Aluminium (geschmiedet)	Stahl verzinkt
2798061000	Aluminium (geschmiedet und eloxiert)	Nichtrostender Stahl
3663610000	Aluminium	Stahl verzinkt
5220563442	Aluminium	Stahl verzinkt
1827001625	Aluminium (geschmiedet)	Stahl verzinkt
R412025572	Aluminium (geschmiedet und eloxiert)	Nichtrostender Stahl
1827001626	Gusseisen mit Kugelgraphit (verzinkt)	Stahl verzinkt
1827001627	Gusseisen mit Kugelgraphit (verzinkt)	Stahl verzinkt
1827001628	Gusseisen mit Kugelgraphit (verzinkt)	Stahl verzinkt
5239013452	Gusseisen mit Kugelgraphit (verzinkt)	Stahl verzinkt

Materialnummer	Werkstoff Lager Innenring	Werkstoff Lager Außenring	Werkstoff Lager	Gewicht
3663602000	Edelstahl	Edelstahl mit PTFE-Schicht	Nichtrostender Stahl	0,1 kg
1827001619	Edelstahl	Messing mit PTFE-Schicht	Nichtrostender Stahl	0,1 kg
2798060320	Edelstahl	Edelstahl mit PTFE-Schicht	Nichtrostender Stahl	0,1 kg
3663603000	Edelstahl	Messing mit PTFE-Schicht	Nichtrostender Stahl	0,1 kg
1827001620	Edelstahl	Messing mit PTFE-Schicht	Nichtrostender Stahl	0,1 kg
2798060400	Edelstahl	Edelstahl mit PTFE-Schicht	Nichtrostender Stahl	0,1 kg
3663604000	Edelstahl	Messing mit PTFE-Schicht	Nichtrostender Stahl	0,1 kg
1827001621	Edelstahl	Messing mit PTFE-Schicht	Nichtrostender Stahl	0,2 kg

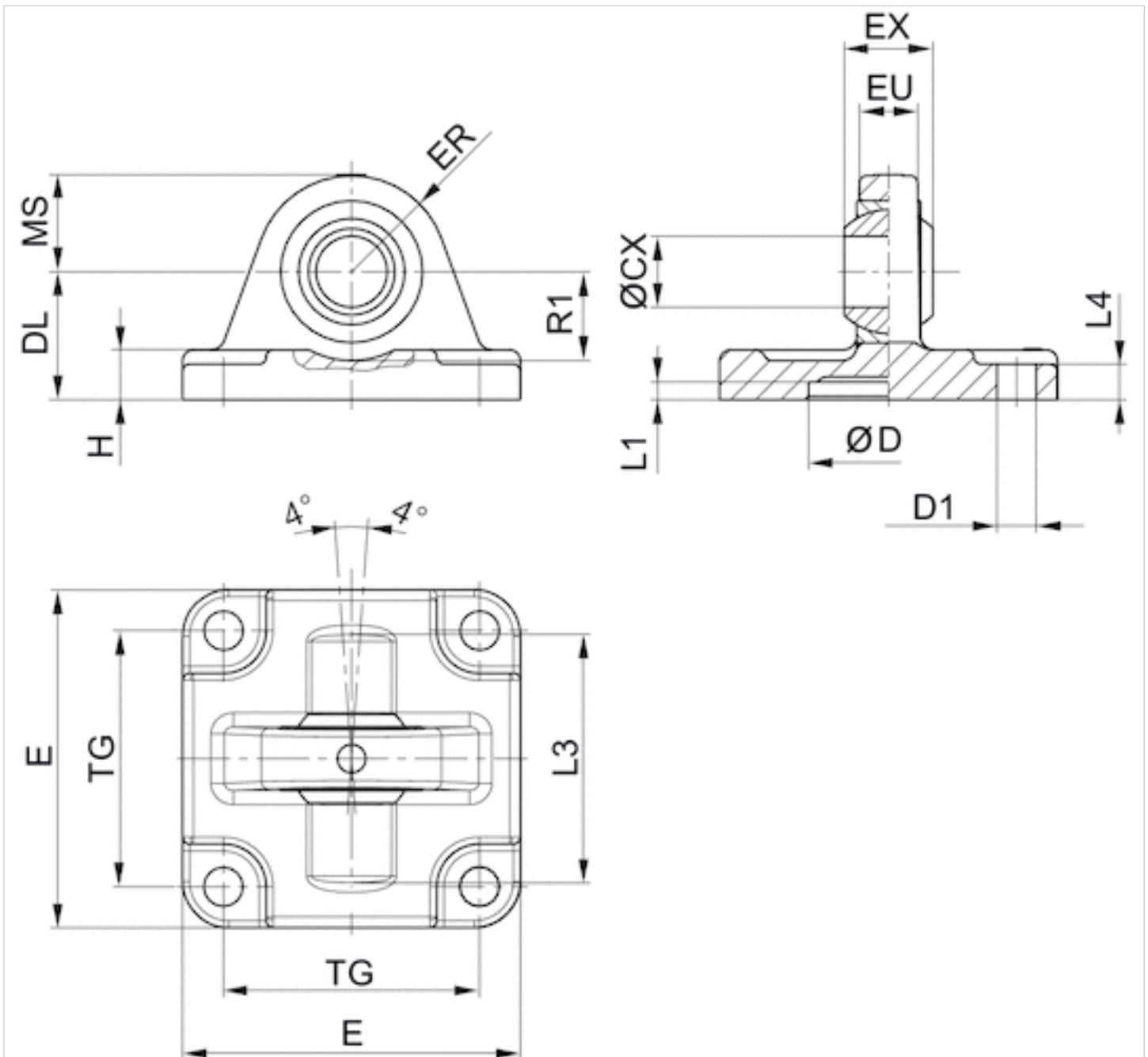
Materialnummer	Werkstoff Lager Innenring	Werkstoff Lager Außenring	Werkstoff Lager	Gewicht
R412025637	Edelstahl	Edelstahl mit PTFE-Schicht	Nichtrostender Stahl	0,2 kg
2798060500	Edelstahl	Edelstahl mit PTFE-Schicht	Nichtrostender Stahl	0,2 kg
3663605000	Edelstahl	Messing mit PTFE-Schicht	Nichtrostender Stahl	0,2 kg
5220163442	Edelstahl	Messing mit PTFE-Schicht	-	0,2 kg
1827020087	Edelstahl	Messing mit PTFE-Schicht	Nichtrostender Stahl	0,3 kg
2798060630	Edelstahl	Edelstahl mit PTFE-Schicht	Nichtrostender Stahl	0,4 kg
3663606000	Edelstahl	Messing mit PTFE-Schicht	Nichtrostender Stahl	0,3 kg
5220363442	Edelstahl	Messing mit PTFE-Schicht	-	0,4 kg
1827001623	Edelstahl	Messing mit PTFE-Schicht	Nichtrostender Stahl	0,6 kg
R412025638	Edelstahl	Edelstahl mit PTFE-Schicht	Nichtrostender Stahl	0,5 kg
2798060800	Edelstahl	Edelstahl mit PTFE-Schicht	Nichtrostender Stahl	0,5 kg
3663608000	Edelstahl	Messing mit PTFE-Schicht	Nichtrostender Stahl	0,5 kg
5220463442	Edelstahl	Messing mit PTFE-Schicht	-	0,6 kg
1827001624	Edelstahl	Messing mit PTFE-Schicht	Nichtrostender Stahl	0,8 kg
2798061000	Edelstahl	Edelstahl mit PTFE-Schicht	Nichtrostender Stahl	0,9 kg
3663610000	Edelstahl	Messing mit PTFE-Schicht	Nichtrostender Stahl	0,8 kg
5220563442	Edelstahl	Messing mit PTFE-Schicht	-	1,1 kg
1827001625	Edelstahl	Messing mit PTFE-Schicht	Nichtrostender Stahl	1,4 kg
R412025572	Edelstahl	Edelstahl mit PTFE-Schicht	Nichtrostender Stahl	1,46 kg
1827001626	Edelstahl	Messing mit PTFE-Schicht	-	5,6 kg
1827001627	Edelstahl	Messing mit PTFE-Schicht	-	8,5 kg
1827001628	Edelstahl	Messing mit PTFE-Schicht	-	14,5 kg
5239013452	Edelstahl	Messing mit PTFE-Schicht	-	24,6 kg

Lieferumfang: Gegenlager inkl. Befestigungsschrauben

Technische Informationen

Werkstoff	
Werkstoff	Aluminium, eloxiert Aluminium (geschmiedet) Aluminium (geschmiedet und eloxiert) Aluminium Gusseisen mit Kugelgraphit (verzinkt)
Schrauben	Nichtrostender Stahl Stahl verzinkt
Lager	Nichtrostender Stahl

Abmessungen



Abmessungen

Materialnummer	Kolben-Ø	ØCX H7	ØD H11	ØD1 H13	DL ±0,2	E	EX -0,1	ER	EU	H
3663602000	25 mm	10	18	5,5	20	40	9	14	8	6
1827001619	32 mm	10	30	6,6	22	47	14	15	10,5	9
2798060320	32 mm	10	30	6,6	22	46	14	17	12,5	6,5
3663603000	32 mm	10	20	5,5	22	46	9	15	8	6
1827001620	40 mm	12	35	6,6	25	53	16	18	12	9
2798060400	40 mm	12	35	6,6	25	52	16	20	12	8
3663604000	40 mm	12	30	6,6	28	55	12	17	9,5	8

Materialnummer	Kolben-Ø	ØCX H7	ØD H11	ØD1 H13	DL ±0,2	E	EX -0,1	ER	EU	H
1827001621	50 mm	16	40	9	27	65	21	20	15	10.5
R412025637	50 mm	16	40	9	27	64	21	22	14	9
2798060500	50 mm	12	40	9	25	62	16	22	14	9
3663605000	50 mm	12	40	6,6	28	62	12	17	9,5	9
5220163442	52,5 mm	10	-	7.5	29	45	14	15	10.5	8
1827020087	63 mm	16	45	9	32	75	21	23	15	10.5
2798060630	63 mm	16	45	9	32	74	21	25	15	11
3663606000	63 mm	16	55	9	36	80	16	25	12,5	11
5220363442	75 mm	12	-	10	26	65	16	18	12	10
1827001623	80 mm	20	45	11	36	95	25	27	18	14
R412025638	80 mm	20	45	11	36	94	25	30	17	12
2798060800	80 mm	16	45	11	36	94	21	30	17	12
3663608000	80 mm	16	70	9	38	94	16	28	12,5	12
5220463442	85, 95 mm	16	-	10	30	75	21	22	15	10
1827001624	100 mm	20	55	11	41	115	25	30	18	15
2798061000	100 mm	20	55	11	41	114	25	32	20	15
3663610000	100 mm	20	90	11	43	114	20	35	16	15
5220563442	115 mm	16	-	12	37.5	95	21	25	15	12
1827001625	125 mm	30	60	14	50	140	37	40	25	16
R412025572	125 mm	30	60	13,5	50	138	37	-	25	-
1827001626	160 mm	35	65	18	55	176	43	44	30	17
1827001627	200 mm	35	75	18	60	216	43	47	30	19.5
1827001628	250 mm	40	90	22	70	275	49	53	35	22
5239013452	320 mm	50	110	26	80	340	60	63	45	27

Materialnummer	L1 min.	L3	L4	MS -0,5	R1 min.	TG
3663602000	3	-	3	14	-	26
1827001619	4.5	36	5.5	15	12	32,5 ±0,2
2798060320	4.5	-	5,5	15,5	16,5	32,5
3663603000	0.5	42	6	15	16	32
1827001620	4.5	42	5.5	18	15	38 ±0,2
2798060400	4.5	-	5,5	18	19,5	38
3663604000	0.5	48	8	17	16	32
1827001621	4.5	48	6.5	21	19	46,5 ±0,2
R412025637	4.5	48	6,5	21	19	46,5
2798060500	5	46,5	6,5	24	18,5	46,5
3663605000	0,5	55	9	17	18	46
5220163442	-	-	-	-	-	33
1827020087	4.5	55	6.5	23	21	56,5 ±0,2
2798060630	4,5	-	6,5	23	25,5	56,5
3663606000	0,5	70	11	25	21	59
5220363442	-	-	-	-	-	49
1827001623	4.5	70	10	27	24	72 ±0,2
R412025638	4.5	70	10	28	24	72
2798060800	4,5	-	10	30	26	72
3663608000	0,5	80	12	28	21	73
5220463442	-	-	-	-	-	59
1827001624	4.5	80	10	30	25	89 ±0,2
2798061000	4,5	-	10	30	31	89

Materialnummer	L1 min.	L3	L4	MS -0,5	R1 min.	TG
3663610000	0,5	100	15	35	28	90
5220563442	-	-	-	-	-	75
1827001625	7	100	10	40	33	110 ±0,3
R412025572	7	-	10	40	32	110 ±0,3
1827001626	7	130	10	44	39	140 ±0,3
1827001627	7	130	11	47	41	175 ±0,3
1827001628	11	-	11	53	45	220 ±0,3
5239013452	11	180	15	63	55	270 ±0,3

Efficient pneumatic solutions, our program: cylinders and drives, valves and valve systems, air supply management



Visit us: [Emerson.com/Aventics](https://www.emerson.com/Aventics)

Your local contact: [Emerson.com/contactus](https://www.emerson.com/contactus)



[Emerson.com](https://www.emerson.com)



[Facebook.com/EmersonAutomationSolutions](https://www.facebook.com/EmersonAutomationSolutions)



[LinkedIn.com/company/Emerson-Automation-Solutions](https://www.linkedin.com/company/Emerson-Automation-Solutions)



[Twitter.com/EMR_Automation](https://twitter.com/EMR_Automation)

An example configuration is depicted on the title page. The delivered product may thus vary from that in the illustration. Subject to change. This Document, as well as the data, specifications and other information set forth in it, are the exclusive property of AVENTICS GmbH. It may not be reproduced or given to third parties without its consent. Only use the AVENTICS products shown in industrial applications. Read the product documentation completely and carefully before using the product. Observe the applicable regulations and laws of the respective country. When integrating the product into applications, note the system manufacturer's specifications for safe use of the product. The data specified only serve to describe the product. No statements concerning a certain condition or suitability for a certain application can be derived from our information. The information given does not release the user from the obligation of own judgement and verification. It must be remembered that the products are subject to a natural process of wear and aging.

The Emerson logo is a trademark and service mark of Emerson Electric Co. Brand logotype are registered trademarks of one of the Emerson family of companies. All other marks are the property of their respective owners. © 2021 Emerson Electric Co. All rights reserved.
2021-10



CONSIDER IT SOLVED™