


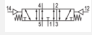

5/3-Wegeventil, Serie TC08

- Qn = 700 l/min
- Druckluftanschluss Ausgang G 1/8
- Rohranschluss



Bauart	Schieberventil, überschneidungsfrei
Betätigung	pneumatisch
Vorsteuerung	extern
Dichtprinzip	weich dichtend
Durchflusswert Qn	700 l/min
Betriebsdruck min./max.	-0,9 ... 10 bar
Steuerdruck min./max.	3 ... 10 bar
Umgebungstemperatur min./max.	-10 ... 50 °C
Mediumtemperatur min./max.	-10 ... 50 °C
Medium	Druckluft
Max. Partikelgröße	5 µm
Ölgehalt der Druckluft	0 ... 5 mg/m ³
Montage auf Sammelanschlussleiste	P-Leiste
Gewicht	0,103 kg

Technische Daten

Materialnummer		Druckluftanschluss	Druckluftanschluss	Druckluftanschluss
		Eingang	Ausgang	Entlüftung
0820261001		G 1/8	G 1/8	G 1/8
0820261002		G 1/8	G 1/8	G 1/8
0820261003		G 1/8	G 1/8	G 1/8

Materialnummer	Druckluftanschluss	Durchflussleitwert	Durchflussleitwert
	Steuerluft Entlüftung	b	C-Wert
0820261001	M5	0,34	3 l/(s*bar)
0820261002	M5	0,34	3 l/(s*bar)
0820261003	M5	0,34	3 l/(s*bar)

Nenndurchfluss Qn bei 6 bar und $\Delta p = 1$ bar

Technische Informationen

Der min. Steuerdruck darf nicht unterschritten werden, da es sonst zu Fehlschaltungen und ggf. Ventilausfall kommen kann!
 Der Drucktaupunkt muss mindestens 15 °C unter der Umgebungs- und Mediumtemperatur liegen und darf max. 3 °C betragen.
 Der Ölgehalt der Druckluft muss über die gesamte Lebensdauer konstant bleiben.
 Verwenden Sie ausschließlich von AVENTICS zugelassene Öle. Weitere Informationen finden Sie im Dokument „Technische Informationen“ (erhältlich im MediaCentre).

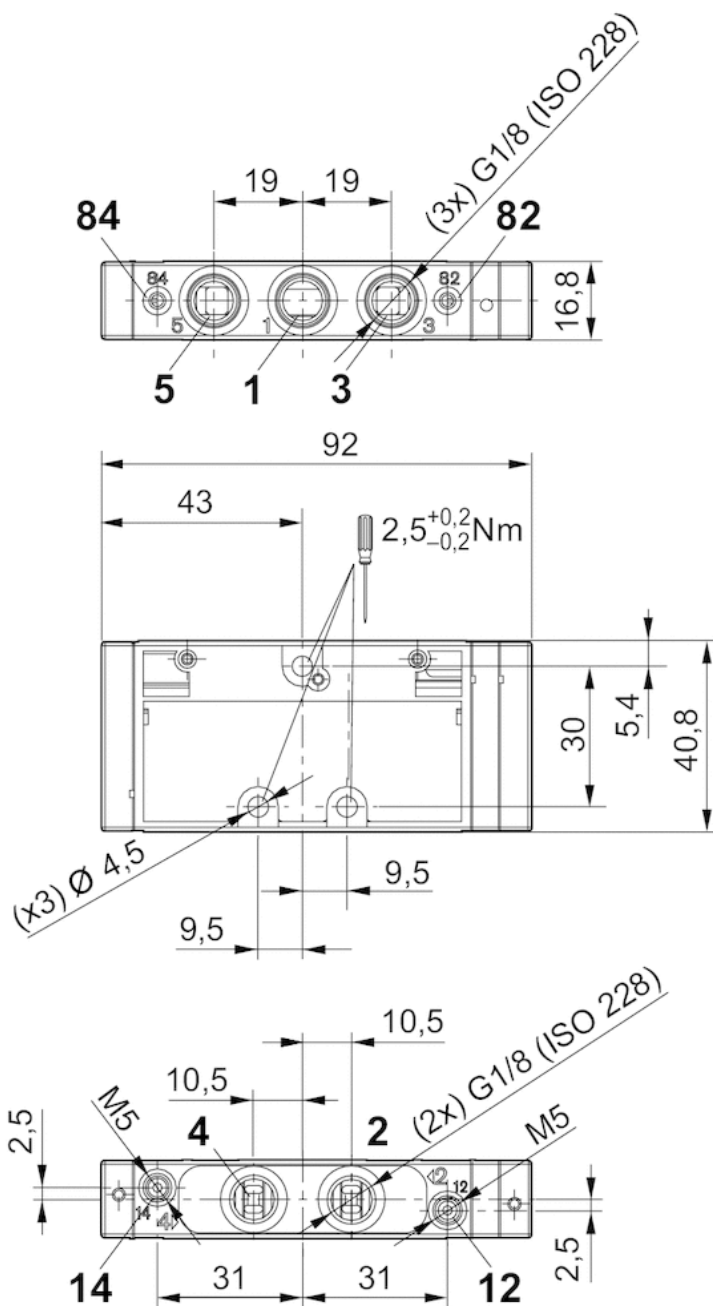
Technische Informationen

Werkstoff	
Gehäuse	Polyamid glasfaserverstärkt
Dichtungen	Acrylnitril-Butadien-Kautschuk

Werkstoff	
Frontplatte	Polyamid glasfaserverstärkt
Gewindebuchse	Messing Zink-Druckguss, verchromt vernickelt

Abmessungen

Abmessungen



Efficient pneumatic solutions, our program: cylinders and drives, valves and valve systems, air supply management



Visit us: [Emerson.com/Aventics](https://www.emerson.com/Aventics)

Your local contact: [Emerson.com/contactus](https://www.emerson.com/contactus)



[Emerson.com](https://www.emerson.com)



[Facebook.com/EmersonAutomationSolutions](https://www.facebook.com/EmersonAutomationSolutions)



[LinkedIn.com/company/Emerson-Automation-Solutions](https://www.linkedin.com/company/Emerson-Automation-Solutions)



[Twitter.com/EMR_Automation](https://twitter.com/EMR_Automation)

An example configuration is depicted on the title page. The delivered product may thus vary from that in the illustration. Subject to change. This Document, as well as the data, specifications and other information set forth in it, are the exclusive property of AVENTICS GmbH. It may not be reproduced or given to third parties without its consent. Only use the AVENTICS products shown in industrial applications. Read the product documentation completely and carefully before using the product. Observe the applicable regulations and laws of the respective country. When integrating the product into applications, note the system manufacturer's specifications for safe use of the product. The data specified only serve to describe the product. No statements concerning a certain condition or suitability for a certain application can be derived from our information. The information given does not release the user from the obligation of own judgement and verification. It must be remembered that the products are subject to a natural process of wear and aging.

The Emerson logo is a trademark and service mark of Emerson Electric Co. Brand logotype are registered trademarks of one of the Emerson family of companies. All other marks are the property of their respective owners. © 2021 Emerson Electric Co. All rights reserved.
2021-06



CONSIDER IT SOLVED™