

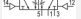
5/2-Wegeventil, Serie 581, Größe 3

- beidseitig pneumatisch betätigt
- $Q_n = 4800 \text{ l/min}$
- Plattenanschluss
- Druckluftanschluss Ausgang Grundplatte ISO 5599-1
- verblockbar



Bauart	Schieberventil
Verblockungsprinzip	Grundplattenprinzip 1-fach
Dichtprinzip	weich dichtend
Anschlussart	Plattenanschluss
Normen	ISO 5599-1, ISO 3
Nenndurchfluss Q_n	4800 l/min
Druckluftanschluss	Grundplatte ISO 5599-1
Betriebsdruck min./max.	-0,95 ... 16 bar
Steuerdruck min./max.	1,5 ... 16 bar
Umgebungstemperatur min./max.	-20 ... 70 °C
Mediumstemperatur min./max.	-20 ... 70 °C
Medium	Druckluft Klasse 6-4-3
Max. Partikelgröße	50 μm
Ölgehalt der Druckluft	0 ... 5 mg/m ³
Befestigungsschraube	mit Innensechskant
Anzugsmoment der Befestigungsschraube	10 Nm
Gewicht	0,85 kg

Technische Daten

Materialnummer		Durchflussleitwert	Drossel	Abb.		
		C-Wert				
5813230000		18,9 l/(s*bar)	-	-	-	
5813240000		18,9 l/(s*bar)	-	Fig. 1	1)	
5813231000		18,9 l/(s*bar)	mit Drossel	-	-	
5813241000		18,9 l/(s*bar)	mit Drossel	Fig. 1	1)	

Nenndurchfluss Q_n bei 6 bar und $\Delta p = 1 \text{ bar}$

1) Ventildeckel, mit zwei Anschlussplätzen, zur Montage von Logikmodulen der Serie 551.

Technische Informationen

Der min. Steuerdruck darf nicht unterschritten werden, da es sonst zu Fehlschaltungen und ggf. Ventilausfall kommen kann!
 Der Drucktaupunkt muss mindestens 15 °C unter der Umgebungs- und Mediumstemperatur liegen und darf max. 3 °C betragen.
 Der Ölgehalt der Druckluft muss über die gesamte Lebensdauer konstant bleiben.
 Verwenden Sie ausschließlich von AVENTICS zugelassene Öle. Weitere Informationen finden Sie im Dokument „Technische Informationen“ (erhältlich im MediaCentre).

Technische Informationen

Gehäuse	Aluminium
Dichtungen	Acrylnitril-Butadien-Kautschuk

Abmessungen

Abmessungen

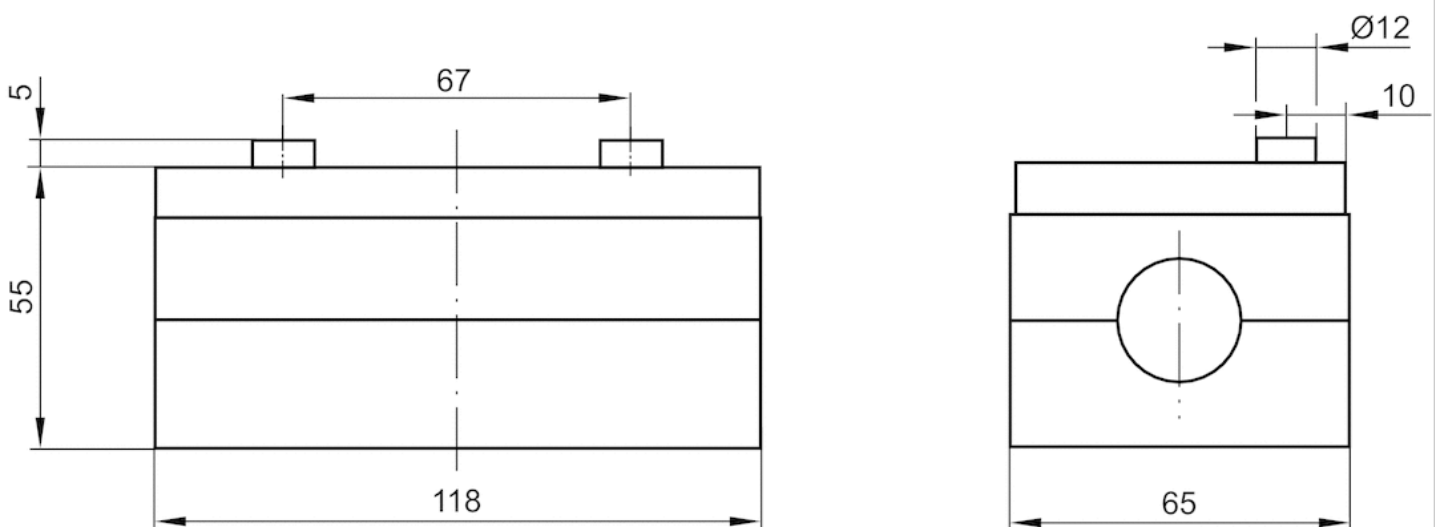
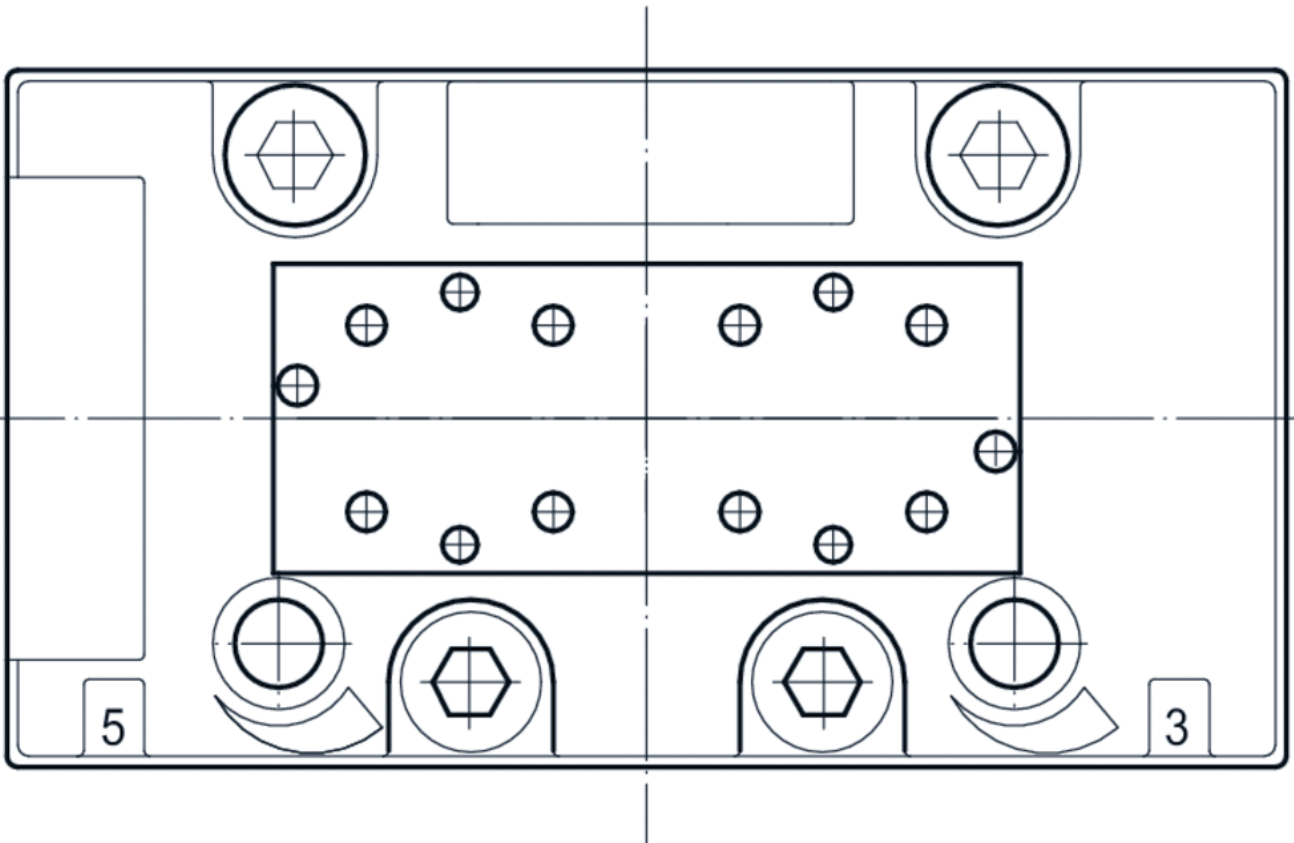


Fig. 1, Lochbild für Logikmodule



Efficient pneumatic solutions, our program: cylinders and drives, valves and valve systems, air supply management



Visit us: [Emerson.com/Aventics](https://www.emerson.com/Aventics)

Your local contact: [Emerson.com/contactus](https://www.emerson.com/contactus)



Emerson.com



[Facebook.com/EmersonAutomationSolutions](https://www.facebook.com/EmersonAutomationSolutions)



[LinkedIn.com/company/Emerson-Automation-Solutions](https://www.linkedin.com/company/Emerson-Automation-Solutions)



[Twitter.com/EMR_Automation](https://twitter.com/EMR_Automation)

An example configuration is depicted on the title page. The delivered product may thus vary from that in the illustration. Subject to change. This Document, as well as the data, specifications and other information set forth in it, are the exclusive property of AVENTICS GmbH. It may not be reproduced or given to third parties without its consent. Only use the AVENTICS products shown in industrial applications. Read the product documentation completely and carefully before using the product. Observe the applicable regulations and laws of the respective country. When integrating the product into applications, note the system manufacturer's specifications for safe use of the product. The data specified only serve to describe the product. No statements concerning a certain condition or suitability for a certain application can be derived from our information. The information given does not release the user from the obligation of own judgement and verification. It must be remembered that the products are subject to a natural process of wear and aging.

The Emerson logo is a trademark and service mark of Emerson Electric Co. Brand logotype are registered trademarks of one of the Emerson family of companies. All other marks are the property of their respective owners. © 2021 Emerson Electric Co. All rights reserved.
2021-07



CONSIDER IT SOLVED™